



УРАЛЬСКИЙ ЗАВОД  
ПЕЧНОГО ОБОРУДОВАНИЯ

# ПЕЧЬ ВОЗДУХОГРЕЙНАЯ

ИНСТРУКЦИЯ ПО МОНТАЖУ И ЭКСПЛУАТАЦИИ

*Toronto* 



**ВНИМАНИЕ!**  
**Без изучения данного руководства устанавливать  
и эксплуатировать воздухогрейные печи  
серии «Торонто»  
ЗАПРЕЩЕНО!**

Руководство по эксплуатации составлено с учетом требований пожарной безопасности, изложенных в следующих нормативных документах: Правила пожарной безопасности в Российской Федерации ППБ 01-93, СНиП 23-02-2003 «Тепловая защита зданий», СНиП 41-01-2003 «Отопление, вентиляция, кондиционирование», Правила производства работ, ремонта печей и дымовых каналов». ВДПО, М., 1991.

## Описание и назначение

---

Особенностями данных печей являются небольшие габаритные размеры, экономичность, надежность, простота обслуживания и эксплуатации. Несмотря на малые габариты, благодаря оригинальной конструкции печи, серии «Торонто» легко обеспечивают нагрев воздуха в помещениях объемом 100 м<sup>3</sup>, 200 м<sup>3</sup>, 300 м<sup>3</sup> (в зависимости от модели), при условии достаточной теплоизоляции.

Рекомендуемое к использованию в печах «Торонто» топливо: дрова, древесные брикеты RUF и Pin&Kaу. Советуем избегать использования свежесрубленных или мокрых дров, так как они плохо горят и дают малое количество тепла, при этом повышенному сажеобразованию в дымоходе

Рекомендуется эксплуатировать печь в режиме экономичного горения.

Регулирование режимов горения осуществляется путем открытия (закрытия) регулятора подачи воздуха (1) и регулятора печи (4) (Рис.1)

При длительном поддержании тепла в предварительно прогретом помещении одной закладки топлива достаточно до 5 часов непрерывной работы.

Высокие потребительские свойства печи обеспечены конструктивными решениями, использованными при изготовлении внешних и внутренних элементов. Наилучшие условия для реакции горения обеспечиваются за счет натурального («вольного») движения газов. Приток свежего воздуха для горения осуществляется через регулятор подачи воздуха, расположенный в нижней части топки.

Топка изготовлена сварочно-гибочным способом из стали 09Г2С. Печь покрыта термостойкой кремнийорганической эмалью (при первой протопке происходит полная ее полимеризация, которая сопровождается характерным запахом).

Изготовитель оставляет за собой право изменения внешнего вида и отдельных технических характеристик выпускаемых изделий без предварительного уведомления покупателя.

## ВНЕШНИЙ ВИД, КОНСТРУКЦИЯ ПЕЧИ

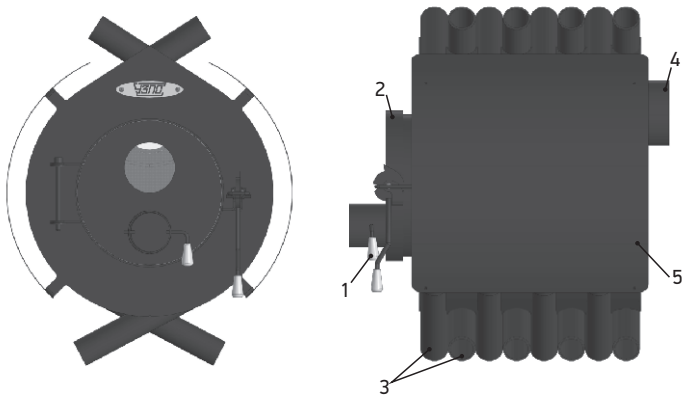


Рисунок 1.

- 1.- Регулятор подачи воздуха;
- 2.- Дверка печи;
- 3.- Конвективные трубы;
- 4.- Регулятор тяги
- 5.- Конвекционный кожух

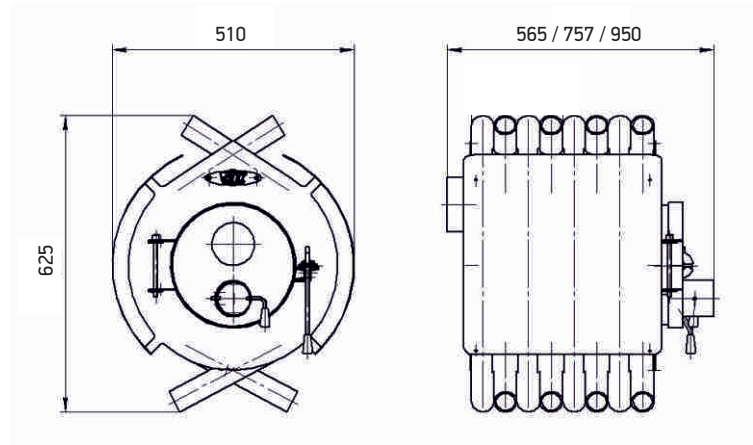


Рисунок 1.

**Таблица 1. Параметры печи воздухогрейной серии «Торонто».**

Модель	Объем отапливаемого помещения, (м) <sup>3</sup>	Габаритные размеры (мм)			Диаметр дымохода (мм)	Глубина топки (мм)	Тип внешнего покрытия	Масса печи (кг)
		Высота	Ширина	Длина				
Торонто 100	до 100	625	510	565	115	370	Термостойкая кремний- органическая эмаль	45
Торонто 200	до 200	625	510	757		660		61
Торонто 300	до 300	625	510	950		750		78

## Установка и монтаж печи и дымохода

Монтаж печи должен проходить в соответствии с предписанием настоящей инструкции и общими правилами проведения монтажа. Монтаж должен осуществляться квалифицированными специалистами и руководствоваться «Правилами производства работ, ремонта печей и дымовых каналов»

Установка печи и монтаж дымохода в помещении (Рис.2) должны проводиться с соблюдением требований настоящего руководства, а также действующих норм и правил пожарной безопасности ППБ 01-03, СНиП 2.04.05-91 «Отопление, вентиляция, кондиционирование», Правила производства работ, ремонта печей и дымовых каналов. ВДО, М., 1991.

В соответствии с правилами пожарной безопасности при монтаже печи необходимо соблюдать безопасные расстояния до возгораемых материалов стен, пола и потолка: в стороны и назад-500 мм; вперед-1250мм; вверх-1200 мм.

Указанные расстояния можно сократить в четыре раза, используя кирпичную кладку шириной 1/2 кирпича с воздушной прослойкой в 30 мм между кирпичом и изолируемой поверхностью. Высота кладки должна быть выше верхней поверхности печи не менее чем на 500 мм.

При установке печи на деревянный пол для соблюдения правил техники противопожарной безопасности, а также для лучшей циркуляции воздуха через систему конвективных труб.

Пол из горючих и трудногорючих материалов следует защищать от возгорания под топочной дверкой металлическим листом размером 700x500мм, располагаемым длиной его стороной вдоль печи.

Расстояние от топочной дверки до противоположной стены следует принимать не менее 1250 мм.

Рекомендации по утеплению отапливаемого помещения согласно СНиП 23-022003 «Тепловая защита зданий».

Идеальным решением для дымовой трубы-установка готовых модулей трубы с термоизоляцией типа (сэндвич).

При прохождении дымохода вблизи стены, изготовленной из сгораемого материала, её необходимо изолировать базальтовой ватой (или ее аналогом) и закрыть металлическим листом.

При монтаже дымовой трубы в зданиях с кровлями из горючих материалов обеспечить трубу искроуловителем из металлической сетки с отверстиями размером не более 5x5 мм. При проходе трубы через потолок, разделка должна быть больше толщины перекрытия (потолка) на 70 мм. Опирасть или жестко соединять разделку печи с конструкцией здания не следует. Зазоры между потолочными перекрытиями и разделками следует выполнять негорючими материалами (керамзит, шлак, базальтовая вата).

**ВНИМАНИЕ!** Выполнять соединения печи с дымоходом и дымохода с конструктивными элементами отапливаемого помещения неразборными категорически запрещается.

## Монтаж печи и дымохода

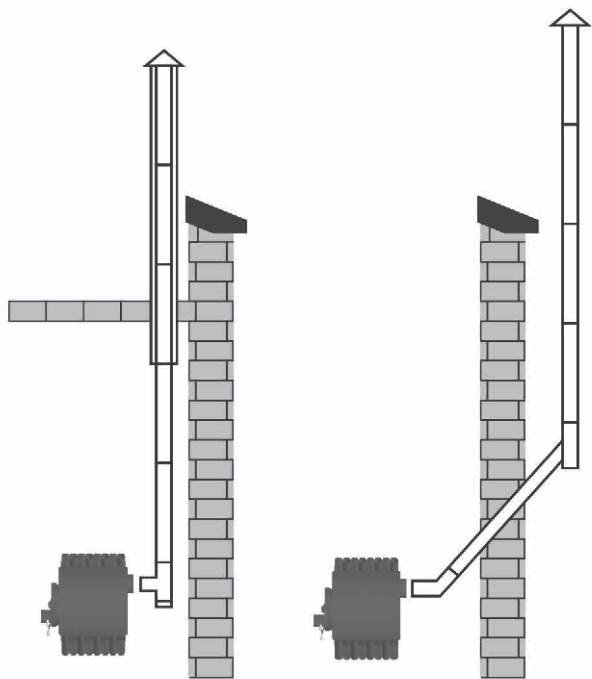


Рисунок 2.

## Первоначальная растопка

**ВНИМАНИЕ!** Первоначальная растопка печи должна проходить в хорошо проветриваемом помещении либо на свежем воздухе, перед топкой не забудьте удалить все дополнительные принадлежности из топки печи.

**РАСТОПКА!** (Рис.1) Перед разжиганием установите регулятор подачи воздуха (1) и регулятор тяги (4) в полностью открытое положение. После того как огонь разгорелся необходимо оставить работать печь в активном режиме (с открытыми регуляторами мощности для достижения в помещении необходимой  $t^{\circ}$ ). После достижения необходимой  $t^{\circ}$ , доложите топливо, максимально заполнив объем топочной камеры.

После того как основное топливо разгорелось, закройте регулятор подачи воздуха (1) и регулятор тяги (4), так чтоб печь работала в оптимальном режиме. Этим вы переводите печь в режим максимально эффективной работы.

При первой топке в результате нагрева краски появится запах, который исчезнет через несколько часов. Печь окрашена термостойкой краской, которая достигает свою окончательную устойчивость только после первого нагрева, поэтому чтобы не повредить поверхность печи, не ставьте ничего на печь, и не трогайте внешнюю поверхность до полного остывания поверхности печи.

## Первоначальная растопка

**ТОПЛИВО!** Печь работает на твердом топливе: дерево, древесные брикеты RUF и Pini&Kay.

Дрова для топки печи должны сухими (влажность 15-20%). При использовании сырых дров большое количество тепла уходит на испарение влаги, эффективность печи снижается. При этом в дымоходе образуется конденсат, который может просачиваться через стыки дымоходных труб. Конденсат оказывает негативное влияние на печь, работающую в режиме длительного горения.

В качестве топлива запрещено использовать древесину, на поверхности которой присутствует краска, лак, масло, битум и т.д. Также нельзя использовать фанеру, резину, полиэтилен, полипропилен и сжигать мусор.

После установки печи необходимо убедиться в герметичности соединений дымового канала и в наличии тяги. Для этого к открытой дверце топки подносится полоска тонкой бумаги или пламя свечи. Отклонение их в сторону топки свидетельствует о наличии тяги.

## Эксплуатация печи

Первая протопка теплогенератора должна проходить в режиме тления, во избежание выгорания и отслоения краски, до момента ее полной полимеризации.

### При эксплуатации отопительной печи ЗАПРЕЩАЕТСЯ:

- сушить на печи обувь, одежду и др.;
- пользоваться печью при отсутствии тяги;
- эксплуатировать печь при неисправности дымохода;
- применять дрова, длина которых превышает размеры топки;
- заливать огонь в печи водой;
- переоборудовать печь для топки другими видами топлива;
- изменять конструкцию печи.
- эксплуатировать печь, установленную способом, не указанным в данном руководстве;
- растапливать печь легковоспламеняющимися или горючими жидкостями;
- применять в качестве топлива жидкие и газообразные виды топлива;
- применять твердое топливо, температура горения которого выше 750° (уголь, осина, саксаул и т.п.);
- эксплуатировать печь с открытой топочной дверцей;
- удалять сажу из дымохода путем выжигания;
- удалять золу и угли из неостывшей печи.



## Возможные дефекты и причины их проявления

При разжигании печь дымит	<ol style="list-style-type: none"> <li>1. Отсутствует тяга</li> <li>2. Трубы дымохода и печи не герметичны</li> </ol>
Недостаточная температура нагрева печи	<ol style="list-style-type: none"> <li>1. Плохое горючее</li> <li>2. Большое количество золы в топке</li> <li>3. Недостаточное количество подаваемого воздуха</li> </ol>
Печь излучает слишком много тепла	<ol style="list-style-type: none"> <li>1. Подается большое количество воздуха</li> <li>2. Тяга дымовой трубы слишком велика</li> <li>3. Загружено большое количество топлива</li> </ol>
Вздулась краска при первой протопке	<ol style="list-style-type: none"> <li>1. Нарушение рекомендаций по первой протопке печи</li> </ol>

### **ВНИМАНИЕ!**

Производитель не гарантирует безопасную работу печи и в случае использования горючих материалов, нереконмендованных производителем!

## Транспортировка изделия

- Габариты и масса печи позволяют транспортировать ее в багажнике легкового автомобиля.
- Следует помнить, что жаростойкая эмаль, которой окрашена внешняя поверхность печи, прочно соединяется с металлом только после первого прокаливания. Поэтому до первого протапливания следует обращаться с окрашенными поверхностями с осторожностью
- При сезонном использовании печи (дача, летний загородный дом, временное строение и т.п.) ее можно легко демонтировать и перевезти на хранение в безопасное место до следующего применения

## Комплект поставки

---

Печь ..... 1 шт.

Инструкция по монтажу и эксплуатации ..... 1 шт.

## Гарантийное обслуживание

---

1. Производитель гарантирует нормальную работу изделия в течение гарантийного срока при условии соблюдения потребителем правил эксплуатации, предусмотренных настоящей инструкцией.
2. Гарантийный срок эксплуатации изделия- 12 месяцев со дня продажи.
3. Факт продажи фиксируется отметкой о дате продажи и заверяется штампом торгующей организации в инструкции по монтажу и эксплуатации. При отсутствии штампа или отметки о продаже, гарантийный срок исчисляется с даты выпуска изделия.
4. Для обеспечения гарантийных обязательств необходимо прилагать инструкцию по монтажу и эксплуатации с датой продажи и отметкой торгующей организации.
5. В течение гарантийного срока все обнаруженные потребителем неисправности устраняются бесплатно.
6. При утере данной инструкции, потребитель лишается права на бесплатный ремонт изделия.
7. Гарантийные обязательства не распространяются на печи, используемые в коммерческих целях.
8. Гарантия не распространяется на детали: уплотнения дверцы топки и стекло.

**Производитель:** Уральский Завод Печного Оборудования

**Адрес:** 622051, г. Нижний Тагил, ул. Трикотажников, д. 1

**Электронный адрес:** [info@pechi-ural.ru](mailto:info@pechi-ural.ru)

**Сайт:** [www.pechi-ural.ru](http://www.pechi-ural.ru)

**СВИДЕТЕЛЬСТВО О ПРИЕМКЕ. ОТМЕТКИ О ПРОДАЖЕ**

Печь воздухогрейная «Торонто 100», «Торонто 200», «Торонто 300»

Дата выпуска

-----

Мастер ОТК

(подпись)

-----

С условиями гарантии ознакомлен (подпись, фамилия покупателя)

-----

-----

Наименование торгующей организации

-----

-----

Дата продажи

-----

Штамп торгующей организации

-----

Подпись продавца

-----

## Приложение 1

### АКТ-РЕКЛАМАЦИЯ НА ДЕФЕКТЫ ВЫЯВЛЕННЫЕ В ПРОЦЕССЕ ЗАПУСКА ПЕЧЬ ВОЗДУХОГРЕЙНАЯ «ТОРОНТО 100», «ТОРОНТО 200», «ТОРОНТО 300»

Дата составления акта

Ф. И. О. покупателя

Продавец

Наименование и марка изделия

Дата выпуска (в соответствии с отметкой в паспорте)

Адрес установки

Дата установки

Комплектность (да, нет)

Что отсутствует

Дата пуска в эксплуатацию

Наименование организации проводившей пусконаладочные работы

Документ подтверждающий право на проведения работ (№, дата, кем выдан)

Дата отказа изделия

Перечень дефектов и отклонений

**ОБЯЗАТЕЛЬНО НЕОБХОДИМО ПРИЛОЖИТЬ ФОТО ИЗДЕЛИЯ С ДЕФЕКТАМИ!**

Покупатель (Ф.И.О., подпись)

Представитель продавца (Ф.И.О., подпись)

М.П.



УРАЛЬСКИЙ ЗАВОД  
ПЕЧНОГО ОБОРУДОВАНИЯ



## ИНСТРУКЦИЯ ПО МОНТАЖУ И ЭКСПЛУАТАЦИИ

**Производитель:** Уральский Завод Печного Оборудования  
**Адрес:** 622051, г. Нижний Тагил, ул. Трикотажников, д. 1  
**Электронный адрес:** [info@pechi-ural.ru](mailto:info@pechi-ural.ru)  
**Сайт:** [www.pechi-ural.ru](http://www.pechi-ural.ru)